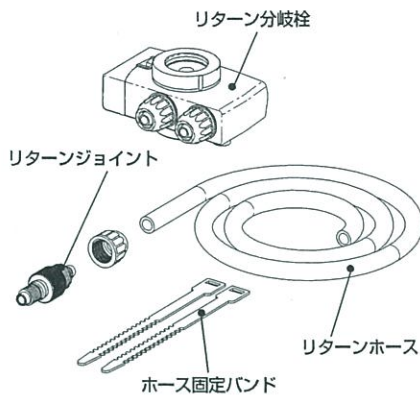
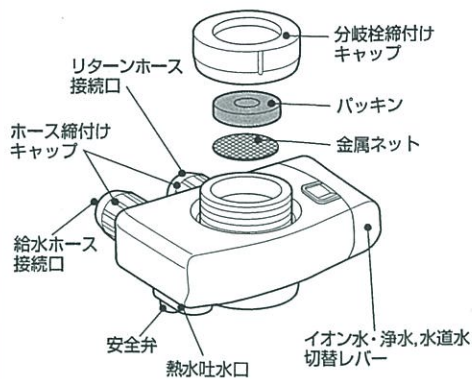


リターン分岐栓セット (W-03) 取り付け方法

【梱包部品】



【各部の名称】



- 使用中に誤って熱水 (50℃以上) を流すと、分岐栓の熱水遮断機能が働き、本体内に熱水が流れることを防ぎます。(熱水は熱水吐水口から出てきます。)
- 水道のコックを熱水から水に切り替えると、熱水遮断機能が解除され、水が本体内へ流れるようになります。
- 水道水の水圧が高いときや、浄水カートリッジが汚れなどで詰まり、本体内部の水圧が約500 kPa (5kgf/cm²) になった場合、安全弁から水が出てきて本体内部の水圧が高すぎることをお知らせします。(安全弁から水が出てきたときは、水道のコックを絞りを、水圧を下げてください。)

アルカリイオン整水器に付属しているマルチ分岐栓取付け用付属品を用いて、各製品の取扱説明書に従い、リターン分岐栓を取り付けてください。

<p>1 リターン分岐栓を取り付けてください。</p> <p>アルカリイオン整水器に付属 リターン分岐栓</p>	<p>2 ホース締付けキャップをはずし、整水器本体の給水ホースに通してください。</p> <p>給水ホース ホース締付けキャップ</p>	<p>3 給水ホースを給水ホース接続口に根元まで差し込んでください。</p> <p>ホース締付けキャップ ホース接続口 給水ホース</p> <p>※間違っても排水ホースを接続しない様注意してください。</p>	<p>4 ホース締付けキャップを締め付けてください。</p>
<p>5 整水器本体のデリバリーパイプをはずし、替わりにリターンジョイントを根元までねじ込んでください。</p> <p>リターンジョイント</p>	<p>6 ホース締付けキャップをリターン分岐栓からはずし、リターンホースに通してください。</p> <p>ホース締付けキャップ リターンホース</p>	<p>7 リターンホースをホース接続口に根元まで差し込んで、キャップを締め付けてください。</p> <p>ホース締付けキャップ ホース接続口 リターンホース</p> <p>※付属のリターンホース以外のものを使用しないでください。</p>	<p>8 イオン水・浄水、水道水切替レバーを「イオン水・浄水」側にして、水道のコックを開き、リターン分岐栓から水が出ることをご確認ください。</p> <p>切替レバー</p>

⚠ 注意	イオン水・浄水は水温35℃以下でご使用ください。
	給水ホースやリターンホースが折れ曲がったり、ねじれたりしないようにしてください。(水漏れの原因になることがあります。)
	お湯専用の蛇口には接続しないでください。(故障の原因になることがあります。)
	混合栓の場合はお湯を通水しないようにしてください。(故障の原因になることがあります。)
	給水ホースやリターンホースは蛇口が左右に振れるだけの余裕を持たせてください。

お知らせ：リターン分岐栓を使用しますと、アルカリイオン水と排水の流量比率が変わります。

<取り付け完成図>

付属のホース固定バンドで蛇口と給水ホース、リターンホースを固定することをおすすめします。

